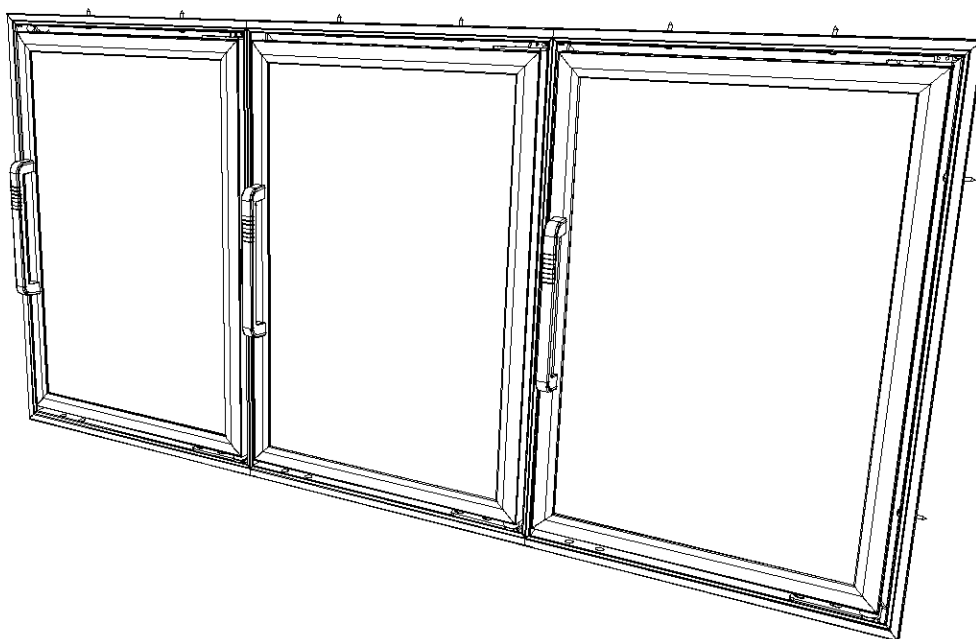


Инструкция по монтажу стеклянных дверей IRBIS-DF



Вводная инструкция

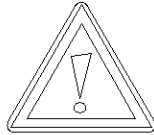
Во время монтажа следуйте указаниям инструкции.

Производитель оставляет за собой право, без предварительного уведомления, вносить изменения в конструкцию изделия, направленные на улучшение его внешнего вида и функциональности.

Пожалуйста, ознакомьтесь с данной инструкцией перед монтажом дверей!!!

Инструкция содержит важную информацию, которая поможет Вам разобраться в модификациях дверей, а так же правильно и безопасно произвести их монтаж и эксплуатацию.

Мы рекомендуем хранить инструкцию в удобном месте так, чтобы в любой момент можно было ей воспользоваться.

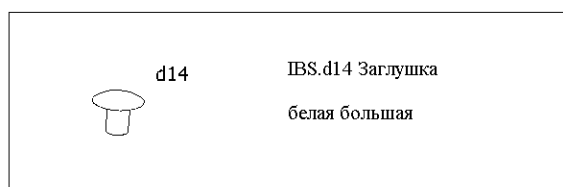
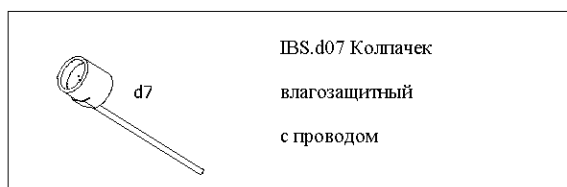
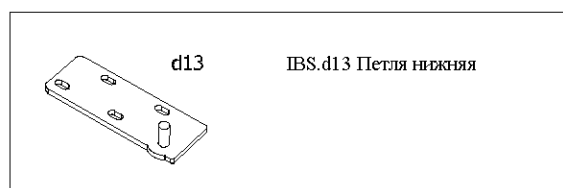
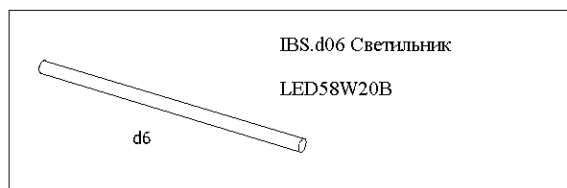
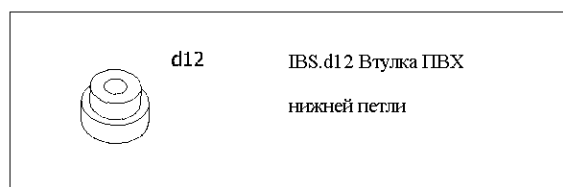
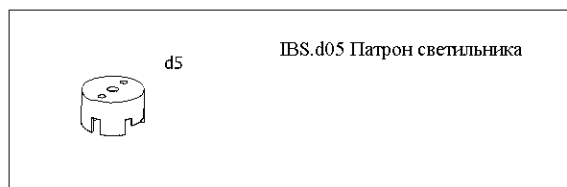
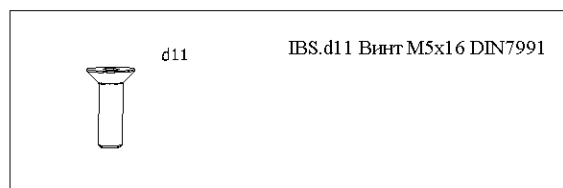
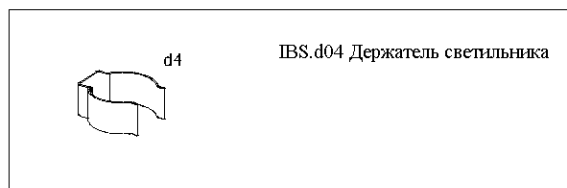
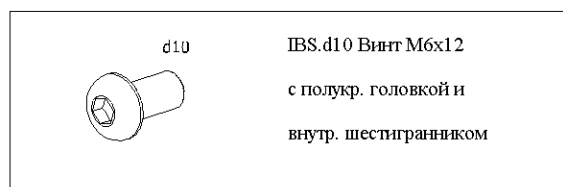
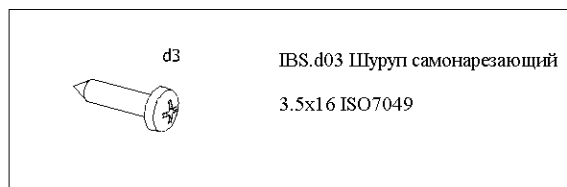
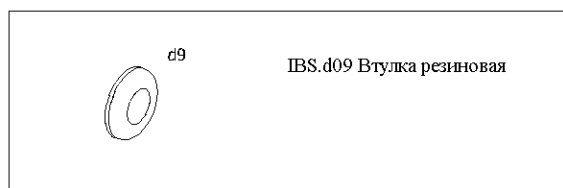
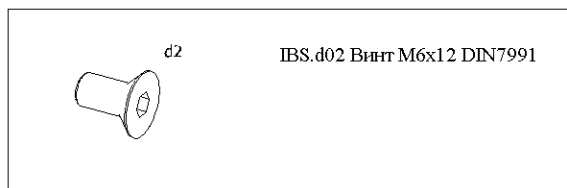
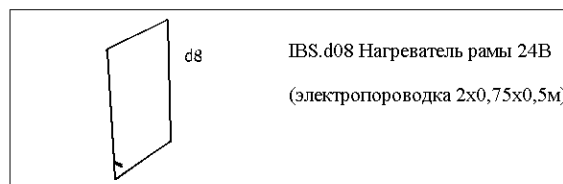
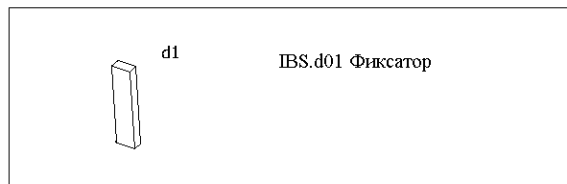


Подключение освещения или нагревательных элементов двери к несоответствующему источнику напряжения может привести к неправильной работе и, даже, к поломке этих элементов!!!

Ремонт дверей и их комплектующих должен производиться квалифицированным персоналом.

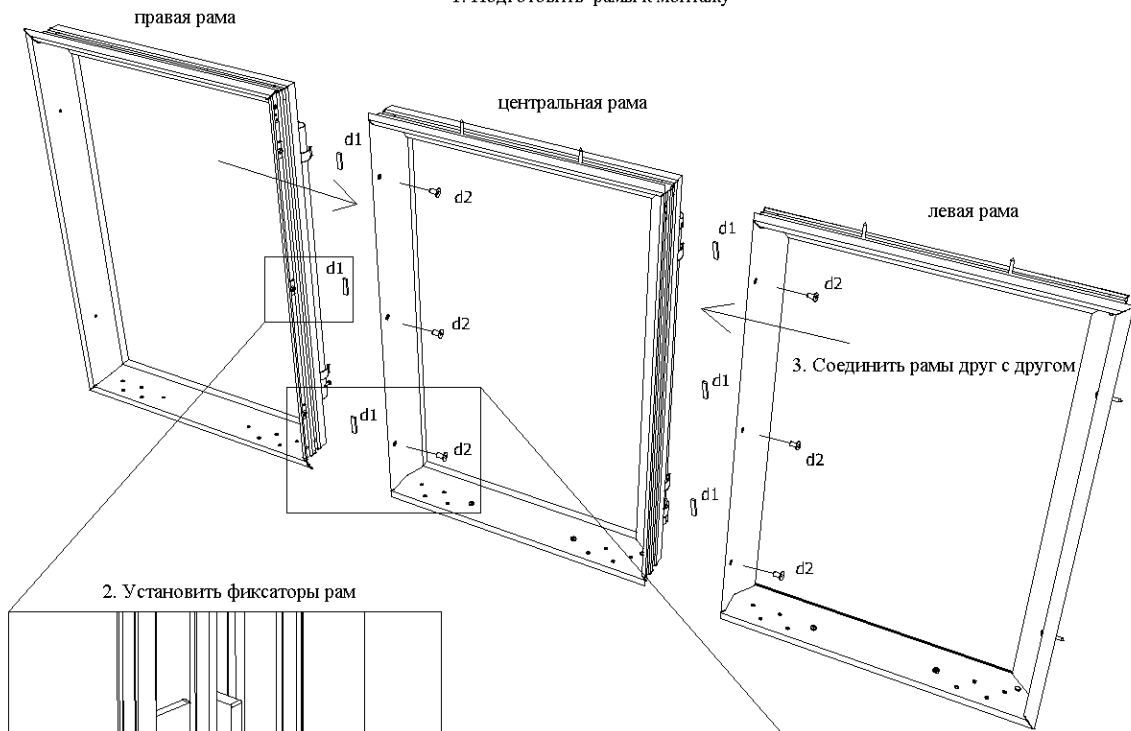
Комплектация

В данной таблице представлен перечень комплектующих, необходимых для монтажа

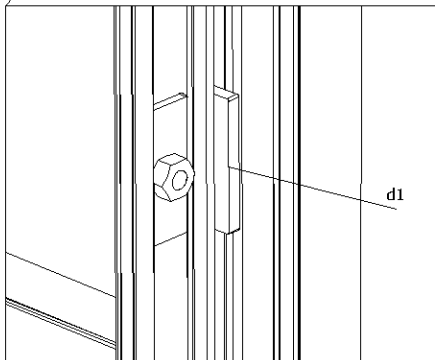


I. Сборка дверных рам

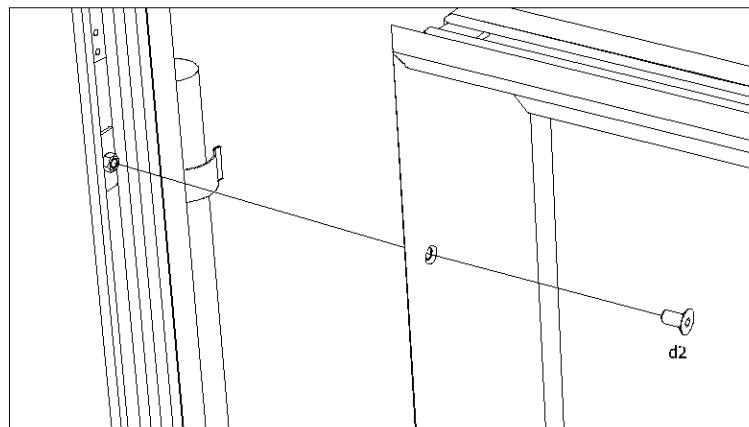
1. Подготовить рамы к монтажу



2. Установить фиксаторы рам

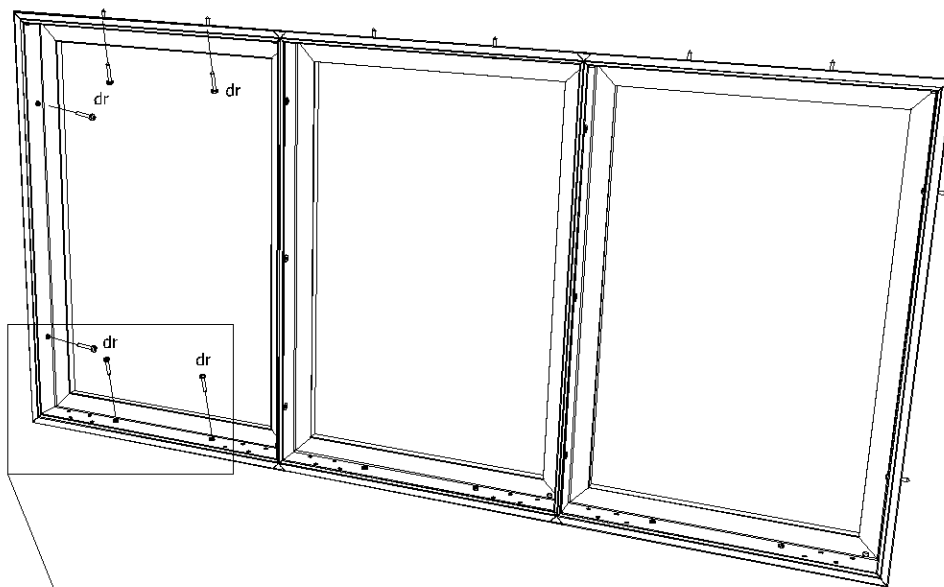


4. Закрепить рамы винтами

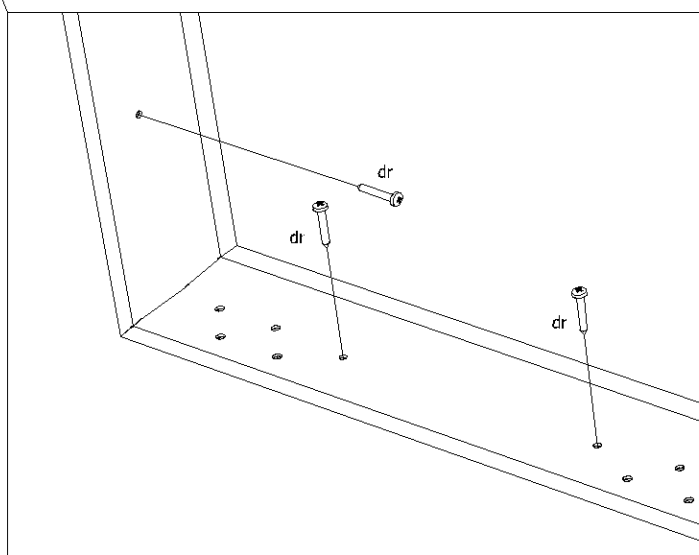


II. Установка скрепленных дверных рам в существующий проем

1. Вложить в отверстия в рамах крепежные винты



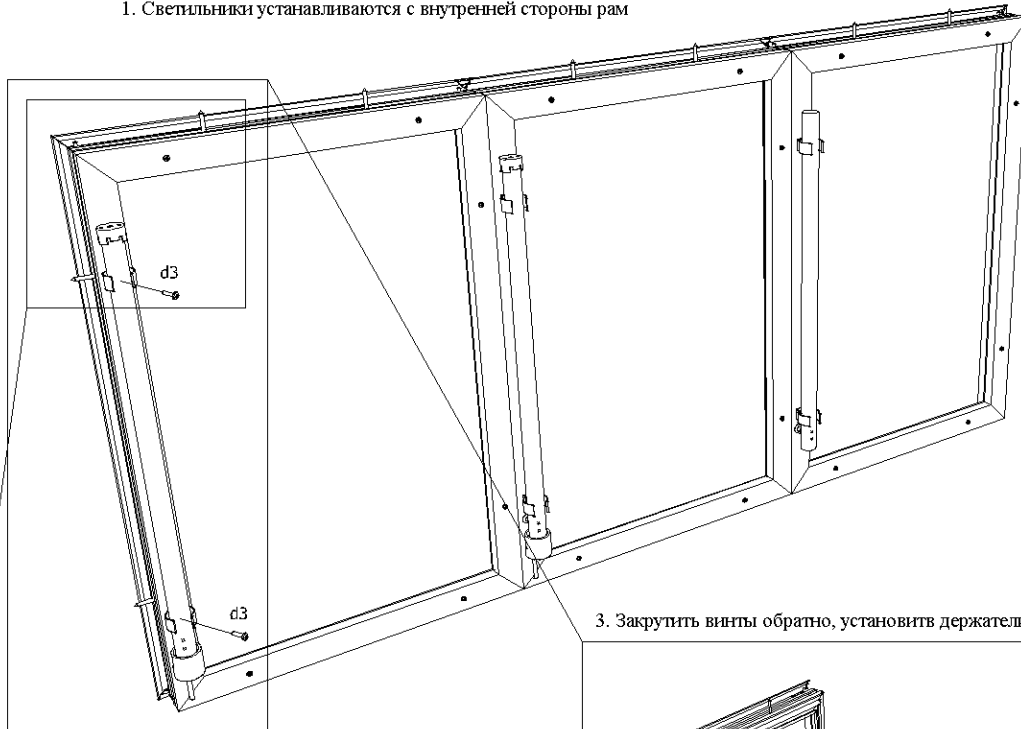
2. Закрепить раму в проёме во всех монтажных отверстиях



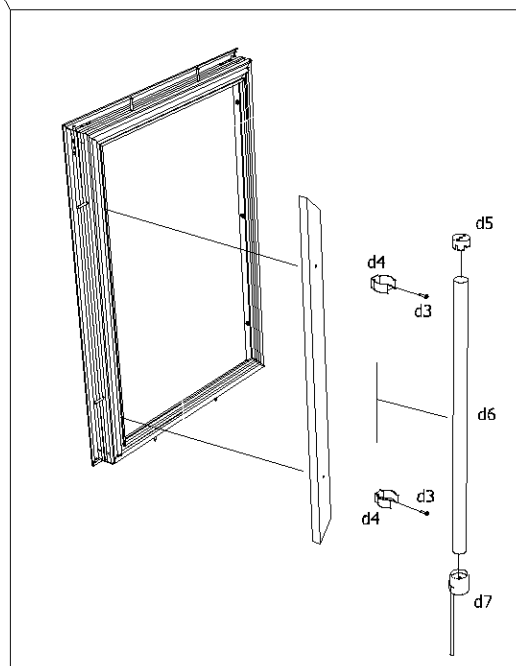
Внимание: Недостающие элементы, отмеченные в инструкции, находятся в комплекте с дверью

III. Установка светильников LED

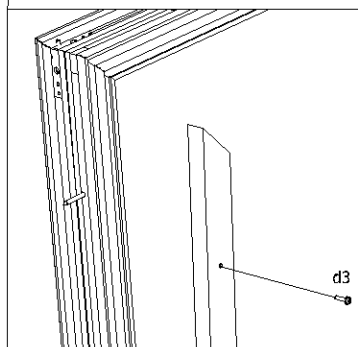
1. Светильники устанавливаются с внутренней стороны рам



3. Закрутить винты обратно, установить держатели светильника



2. Открутить винты крепления вертикального профиля ПВХ



Внимание:

К монтажу светильников допускается персонал, имеющий допуск для проведения электромонтажных работ.

Светильники подключаются к питающей сети 220 V!!!



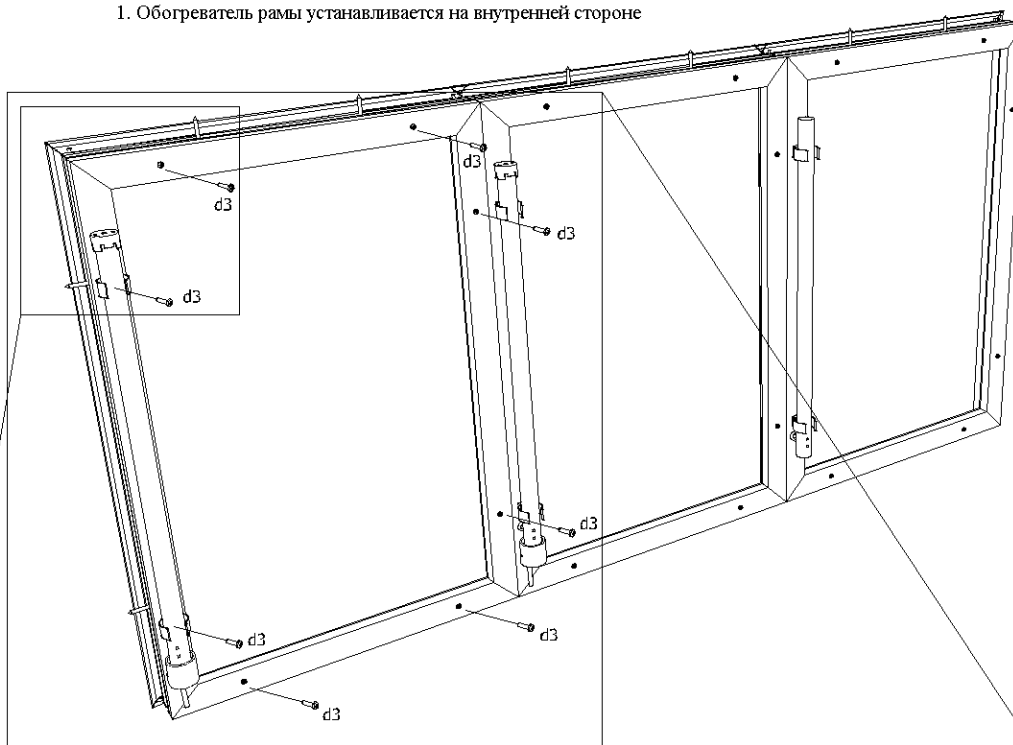
4. На верхней части светильника установить патрон

5. На нижнюю часть светильника закрепить влагозащитный колпачок с проводкой.

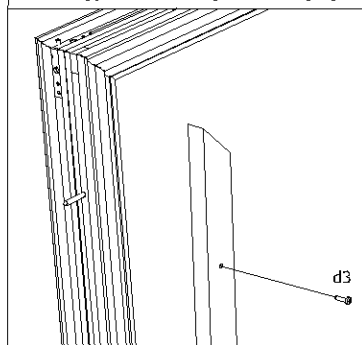
6. Установить лампы в держатели

IV. Установка обогревателя рамы дверей

1. Обогреватель рамы устанавливается на внутренней стороне



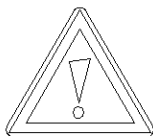
2. Открутить винты крепления профилей ПВХ



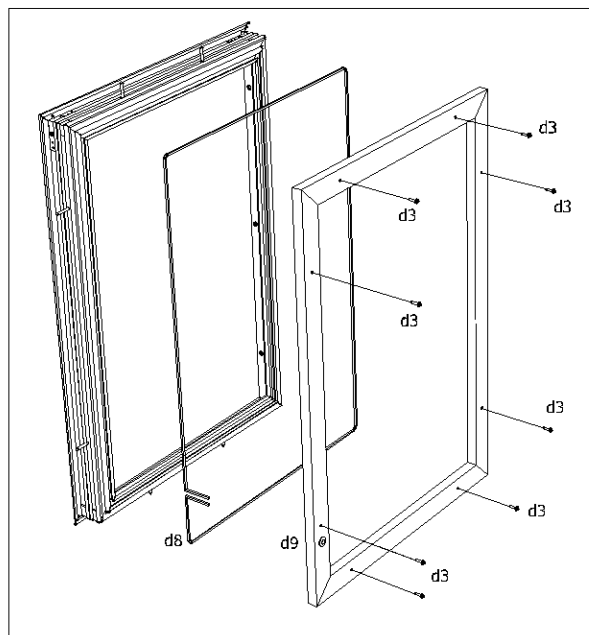
Внимание:

К монтажу нагревательных элементов допускается персонал, имеющий допуск для проведения электромонтажных работ.

Нагревательные элементы подключаются к сети 24 V!!!



3. Обогреватель крепить внутри алюминиевого профиля

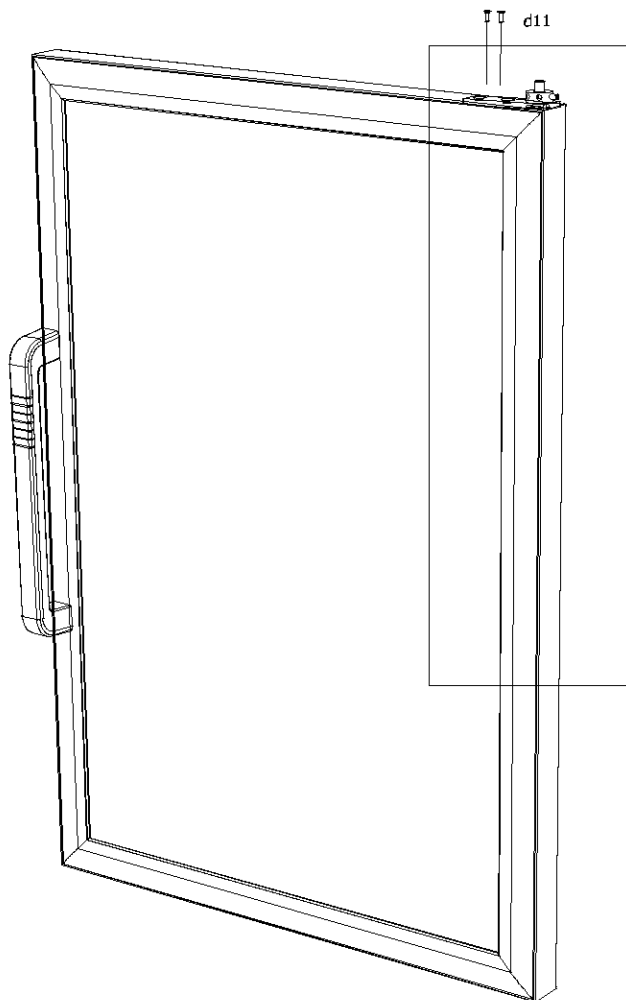


4. Кабель питания нагревателя пропустить через резиновую втулку

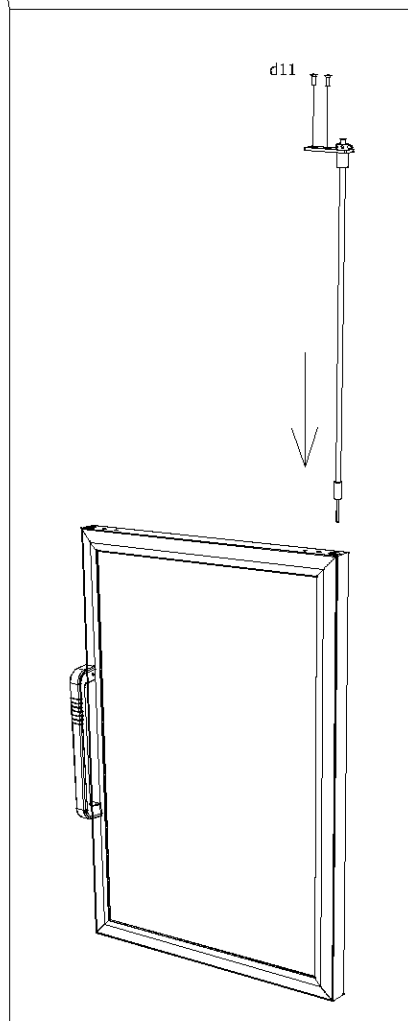
5. Закрепить винтами профили ПВХ

V. Установка петель на стеклянные двери

1. Самозакрывающаяся петля всегда устанавливается в верхней части двери!



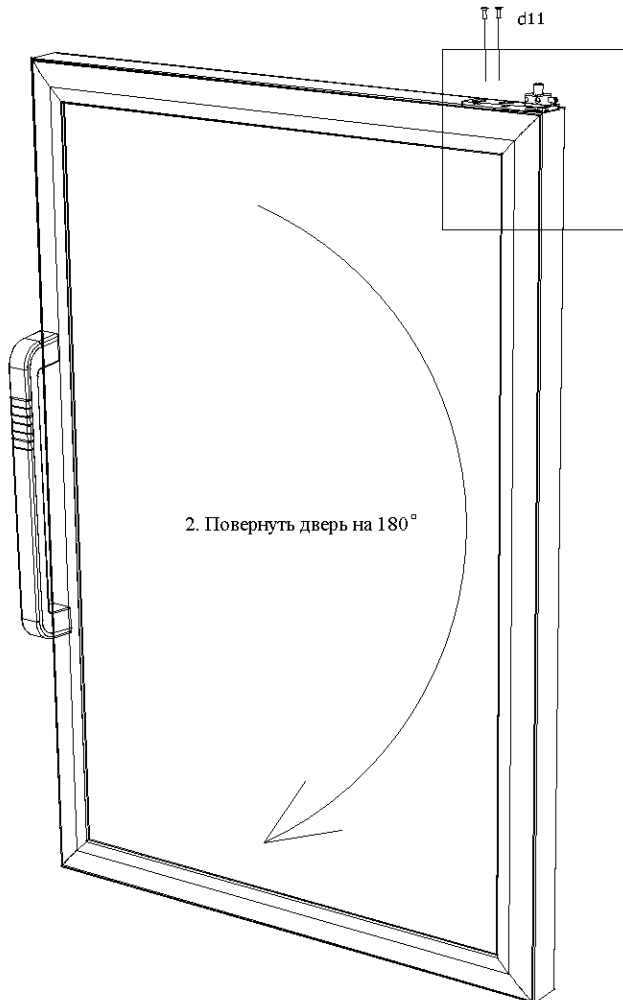
2. Вставить петлю в отверстие в верхней части



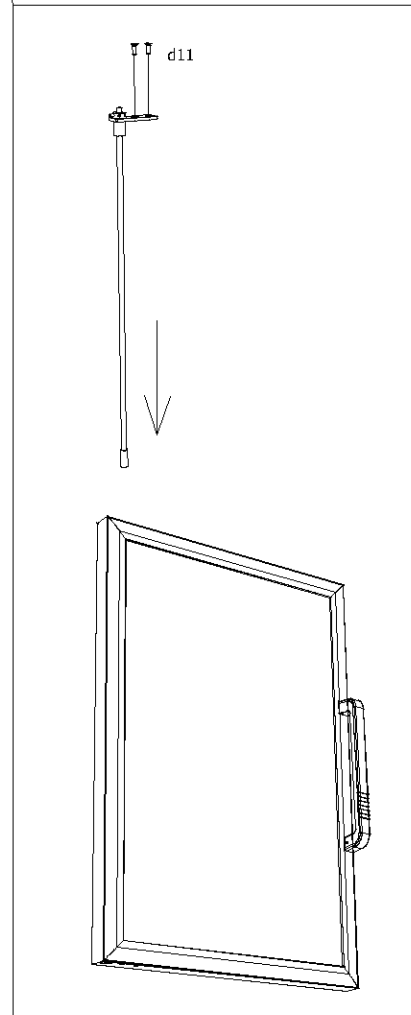
3. Закрепить петлю винтами

VI. Левое открывание дверей

1. Самозакрывающаяся петля всегда устанавливается в верхней части двери!



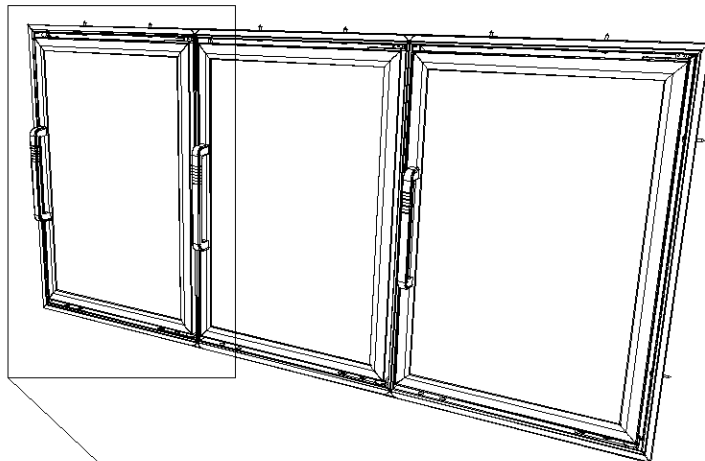
3. Вставить петлю в отверстие в верхней части двери



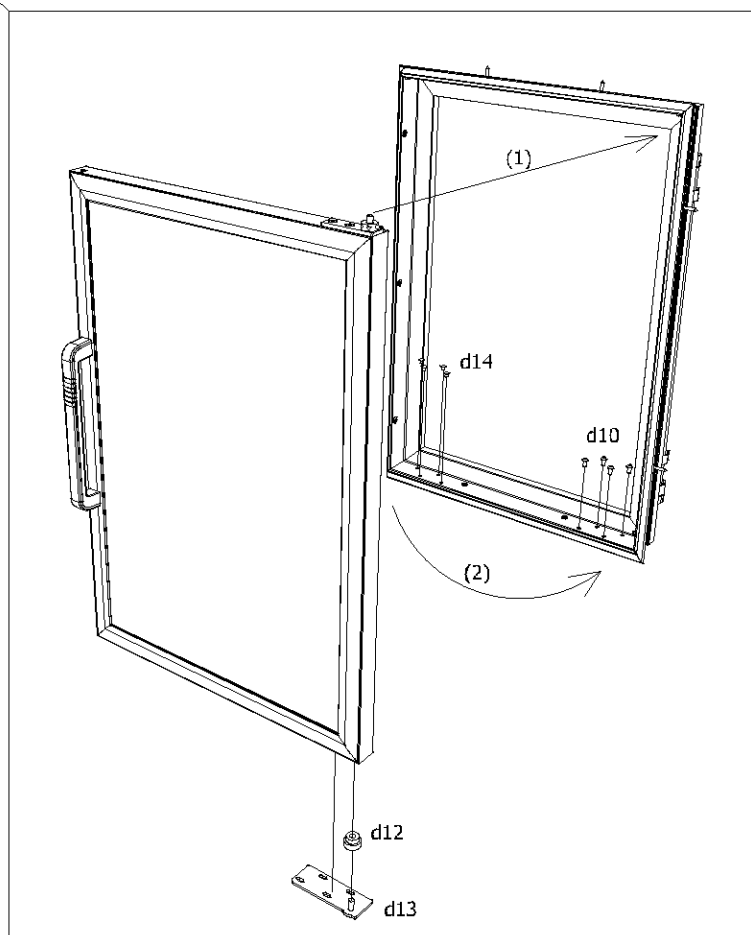
4. Закрепить петлю винтами

VII. Установка стеклянных дверей в раме

1. Одеть ПВХ втулку на штырь нижней петли



2. Вставить нижнюю петлю со втулкой ПВХ в отверстие в нижней части двери



3. Выступающую часть верхней петли вставить в отверстие сверху рамы (1)

4. Прижать сторону двери с нижней петлей к раме (2)

5. Закрепить нижнюю петлю при помощи винтов