

Для заметок

Отзывы по улучшению эксплуатационных качеств, просим направлять по адресу:
РФ 143980, МО, г. Железнодорожный, ул. Керамическая, д. 2А,
тел/факс + 7 (499) 350-23-95 e-mail: mail@irbispro.ru



**ДВЕРИ
МАЯТНИКОВЫЕ
одностворчатые и двухстворчатые
для технологических помещений**

**РУКОВОДСТВО ПО МОНТАЖУ И
ЭКСПЛУАТАЦИИ**

**г. Железнодорожный
2017
www.irbispro.ru**

1. Введение

Прочитайте и соблюдайте информацию, представленную в данной документации. С ее помощью вы предотвратите несчастные случаи, сохраните гарантию изготовителя и получите работоспособную и готовую к эксплуатации маятниковую дверь.

Убедитесь в том, что данная документация должна иметься в распоряжении всех лиц, задействованных в управлении, техобслуживании и ремонте, и что этот персонал принял к сведению ее содержание.

В случае несоблюдения данной документации возможны сбои в работе и повреждения, а также травмы персонала, за которые изготовитель не несет никакой ответственности.

В случае самовольного внесения изменений в конструктив, изготовитель не несет никакой ответственности за некорректную работу двери и причиненный в результате этого ущерб.

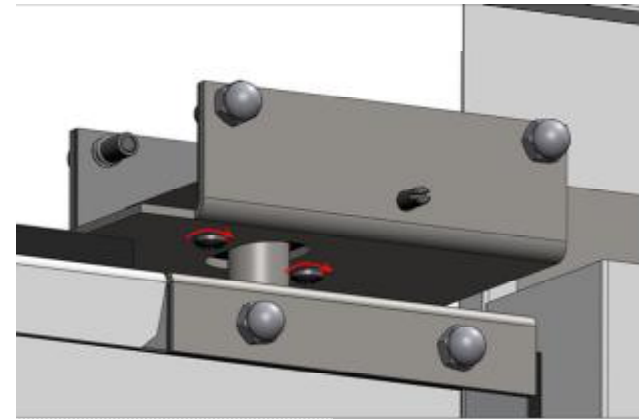
2. Требования к подготовке проема.

- 2.1. Размеры проёма, обозначенные на замерном листе пометкой * и согласованные с Заказчиком, обеспечиваются силами Заказчика.
- 2.2. Проем должен быть сформирован (то есть иметь чёткие размеры: высоту, ширину и толщину), оформлен в чистом виде (оштукатурен, гипсокартон обрезан, нет торчащего кирпича, пенобетона, пазогребневых плит и пр.).
- 2.3. Верхняя часть проёма и пол должны быть параллельны и горизонтальны (проверяется уровнем и рулеткой), боковые стороны проёма должны быть параллельны и вертикальны (проверяется отвесом). Отклонения не более 2 мм на 2 метра.
- 2.4. Толщина стен проёма не должна колебаться более чем на 2мм (+1 мм) на расстоянии не менее 60мм от его края по всему периметру проёма (проверяется линейкой). Стены вокруг проёма должны составлять единую плоскость (проверяется длинным правилом, отклонение плоскостности может составлять не более 5мм на проем).
- 2.5. Проем не должен иметь сужений, то есть его размеры по обеим сторонам стены могут различаться не более чем на 5 мм на сторону (проверяется рулеткой).
- 2.6. Монтажные зазоры между проёмом и рамой не более 3 мм на сторону.

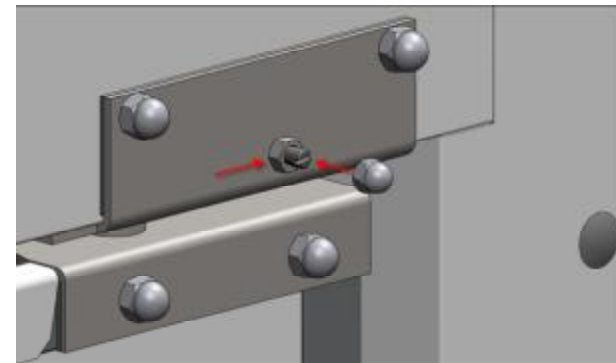
3. Порядок сборки и монтажа маятниковых дверей с пластиковыми петлями 4520 (рис. 1).

- 3.1. Проверить комплектность поставки дверного блока.
- 3.2. Уложить дверное полотно в сборе со стойками (в случае двухстворчатого блока - оба полотна рядом) на горизонтальную поверхность, измерить габаритные размеры дверного блока. Габариты дверного блока должны соответствовать размерам существующего проема.
- 3.3. Снять штыри из петель, отделить стойку от дверного полотна.

- 8.7. После окончания регулировки дверного полотна относительно проема, затянуть два регулировочных винта, показанных на рисунке. Момент затяжки винтов 12 Нм.



- 8.8. Регулировочные винты законтрить контргайкой и установить колпачковые гайки.

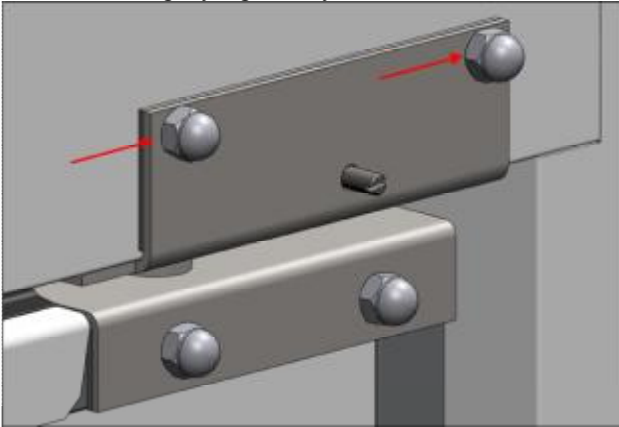


! При ширине створки более 600 мм возможно появление стука в петле при открывании створки - что в свою очередь не является неисправностью и не влияет на работоспособность двери. Данный стук связан с особенностью работы гравитационной петли.

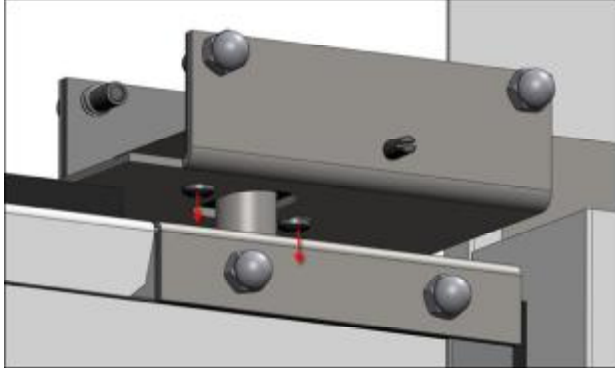
9. Техническое обслуживание.

- 9.1. С периодичностью 1 раз в 6 месяцев в пластиковой петле 4520 смазывать смазкой LIQUI MOLY 7556/3953 (или аналогичной) металлические трущиеся поверхности (открыть дверь на 90 град для доступа к трущимся поверхностям).
- 9.2 Для всех типов петель, с периодичностью 1 раз в 6 месяцев осуществлять протяжку всех крепежных элементов петли.

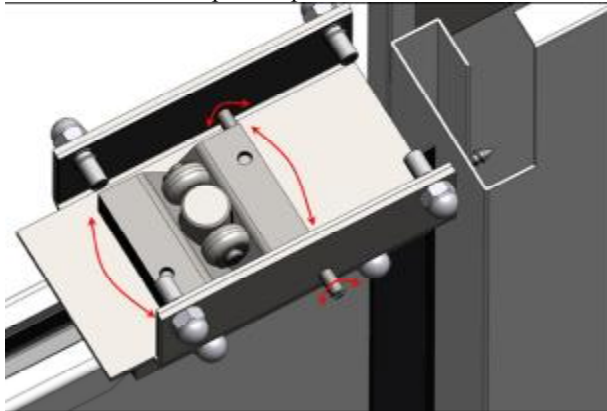
- 8.4. После окончания регулировки установить колпачковые гайки.



- 8.5. Повернуть дверь в проеме и ослабить два винта крепления призмы.



- 8.6. Установить дверное полотно в проем. Вращением регулировочных винтов, а следовательно и призмы, добиться равномерного положения дверного полотна в дверном проеме.



- 3.4. Установить стойки в существующем дверном проеме, выдерживая вертикальность
- 3.5. Наметить места крепления стойки по существующим крепежным отверстиям в стойке.
- 3.6. Просверлить отверстия в проеме и закрепить стойку с помощью анкерных болтов выдерживая вертикальность (рис.3) Обеспечить жесткую фиксацию рамы в дверном проеме.
- 3.7. Навесить дверное полотно на петли, аккуратно, с небольшим усилием, вставить штыри петель в вертикальные отверстия (рис.2), застопорить штыри с помощью штифта.
- 3.8. Проверить дверь на открывание и закрывание: дверь должна свободно открываться и закрываться под действием пружин.
- 3.9. Снять защитную пленку с дверного полотна и стекла.
- 3.10. В отверстия стойки вставить заглушки из комплекта поставки.

Дверь маятниковая с пластиковыми петлями 4520

Одностворчатая

Двухстворчатая

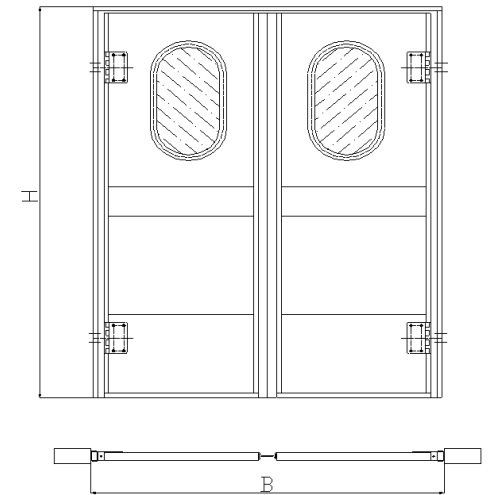
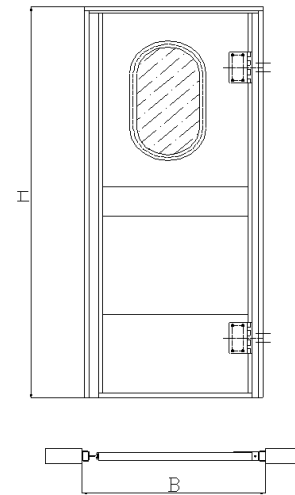


Рисунок 1

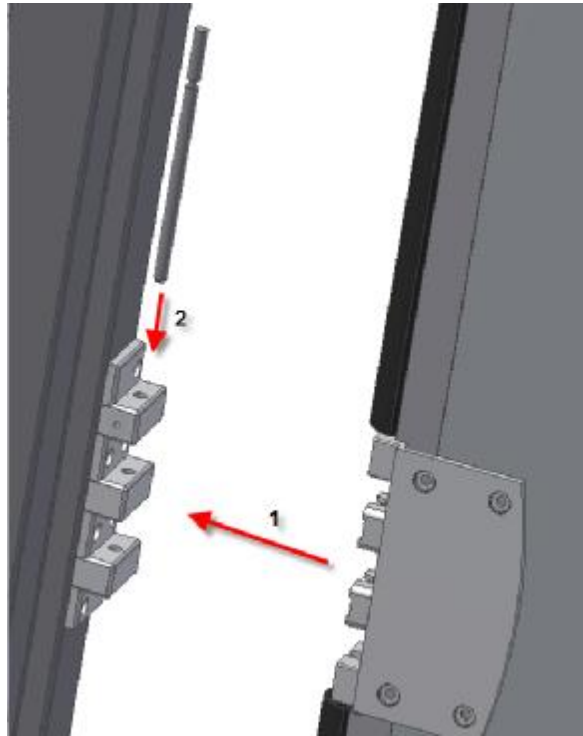


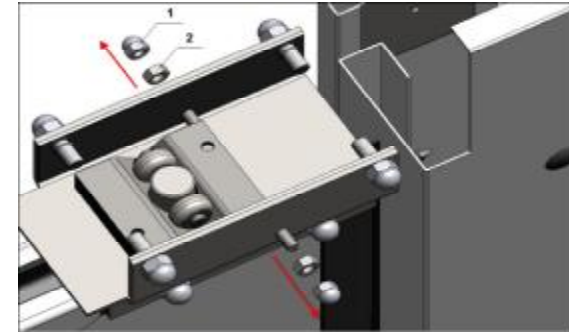
Рисунок 2

4. Порядок сборки и монтажа маятниковых двухстворчатых дверей с пластиковыми петлями 4520 и металлической рамой в обхват проема (рис. 4).

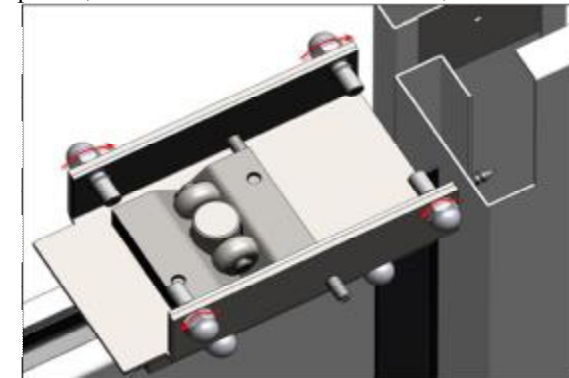
- 4.1. Проверить комплектность поставки дверного блока:
- 4.2. Подготовить место для сборки и монтажа дверного блока перед дверным проемом. Площадка должна быть ровной и больше габаритов дверного блока в сборе.
- 4.3. Проверить соответствие размеров **В** и **Н** накладной внутренней рамы размерам дверного проема в стене. Установить внутреннюю раму в дверной проем, выдерживая вертикальность стоек, проверить горизонтальность поперечины и размеры по диагоналям. Разметить и просверлить места крепления рамы к стене (рис. 3). Предварительно закрепить раму на 4-5 саморезов.
- 4.4. Снять штыри из петель, отделить наружную раму от дверных полотен. Установить наружную раму в дверной проем, выдерживая вертикальность стоек, горизонтальность поперечины и размеры по диагоналям. Разметить и просверлить места крепления рамы к стене. Проверить размеры светового проема. Предварительно закрепить раму на 4-5 саморезов с наружной стороны проема (рис. 5).

8. Порядок регулировки гравитационной петли маятниковых дверей.

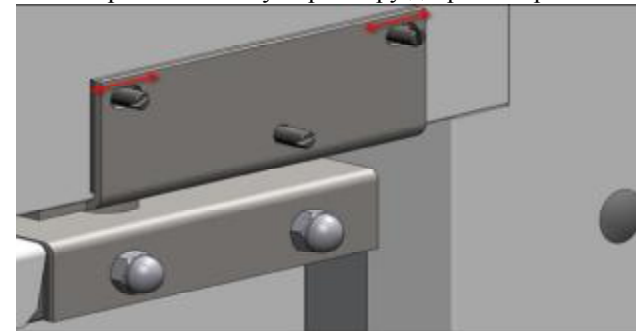
- 8.1. После установки петли на раму проема и непосредственно двери с резьбы регулировочных винтов отвинтить колпачковые гайки 1, ослабить гайки 2 – по 2 шт.



- 8.2. Для обеспечения равномерных зазоров уплотнителя дверного полотна по периметру проема, ослабляем колпачковые гайки, показанные на рисунке.



- 8.3. Перемещением петли вместе с дверным полотном вдоль направления, показанного на рисунке, добиться равномерного зазора уплотнителя от носителя рамы по всему периметру дверного проема.



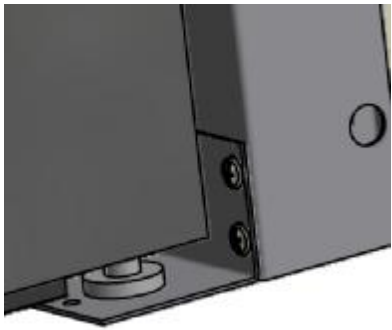


Рисунок 20

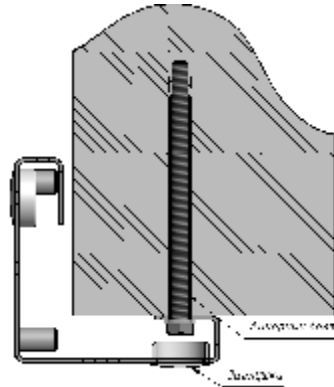


Рисунок 21

7. Порядок сборки и монтажа маятниковых дверей с гравитационными петлями и металлической угловой рамой (рис. 13).

- 7.1 Проверить комплектность поставки дверного блока.
- 7.2 Выставить раму в проеме выдерживая вертикальность, а также равенство размеров D (верхняя часть рамы) и F (нижняя часть рамы) (рис.15).
- 7.3 Зафиксировать раму в проеме при помощи анкерных болтов (рис. 21) Обеспечить жесткую фиксацию рамы в дверном проеме.
- 7.4 Разметить и просверлить в нижней части существующего дверного проема отверстие для анкерного болта фиксирующего нижнюю опору петли, выдерживая соосность пазов и крепежных отверстий (рис.12).
- 7.5 Установить подвесную часть петли на раму при помощи шпилек (рис.18).
- 7.6 Вставив нижнюю опору петли в дверное полотно и повернув полотно перпендикулярно раме, завести верхнюю часть полотна в подвесную часть петли (рис.19).
- 7.7 Зафиксировать полотно в подвесной части петли при помощи шпилек.
- 7.8 Закрепить нижнюю опору петли при помощи крепежных винтов (рис.20) и анкерного болта (рис.12).
- 7.9 Установить декоративные заглушки (рис.16).
- 7.10 В случае двухстворчатого исполнения, второе дверное полотно установить согласно пунктам 7.4-7.8.

- 4.5. Навесить створки дверей на петли, аккуратно вставить штыри петель в вертикальные отверстия, застопорить штыри с помощью штифта. Внимание! Проконтролировать совпадение отверстия под штифт с проточкой на штыре(рис. 2).
- 4.6. В случае возникновения трудностей по установке штырей, необходимо снять установленные части петель с рамы. Произвести установку штырей на уложенные на полу створки, после чего собранные части петли развести под 90° относительно друг друга (положение открытой двери). Установить полотно на раму.
- 4.7. Проверить качество сборки дверного блока: верхний край дверных створок должен быть на одном уровне, зазор между створками равномерным, створки дверей в закрытом положении должны лежать в одной плоскости. В случае необходимости – провести регулировку, установив прокладки.
- 4.8. Окончательно закрепить рамы дверного проема к проему и между собой (рис. 5). Обеспечить жесткую фиксацию рамы в дверном проеме. В отверстия стойки вставить заглушки из комплекта поставки.
- 4.9. Проверить дверь на открывание и закрывание: дверь должна свободно открываться и закрываться под действием пружин.
- 4.10. Снять защитную пленку с дверного полотна и стекла.

Крепление стоек к стене

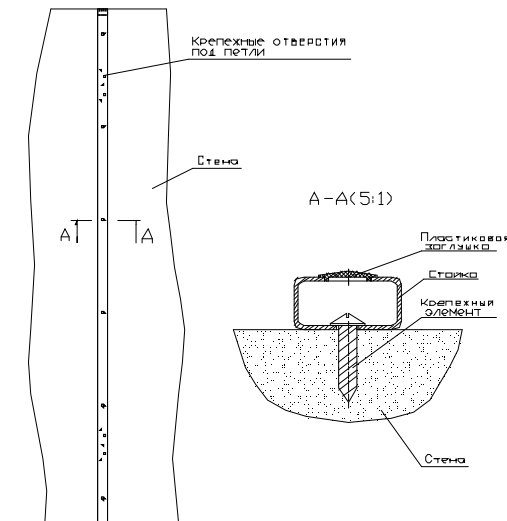


Рисунок 3

Дверь маятниковая с пластиковыми петлями 4520

Одностворчатая

Двухстворчатая

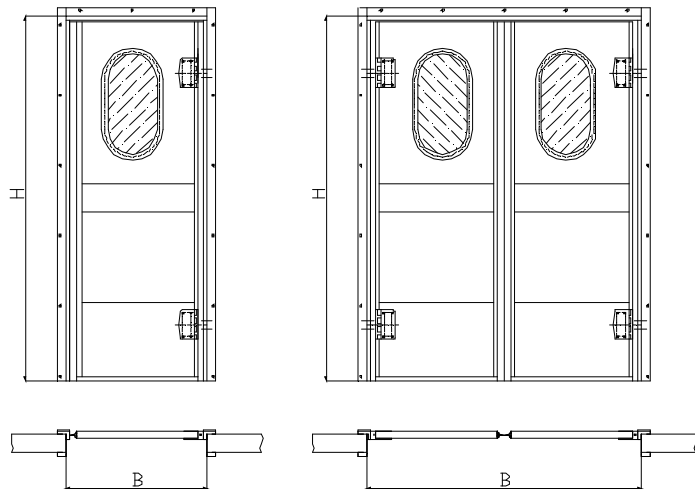


Рисунок 4

Варианты крепления рамы

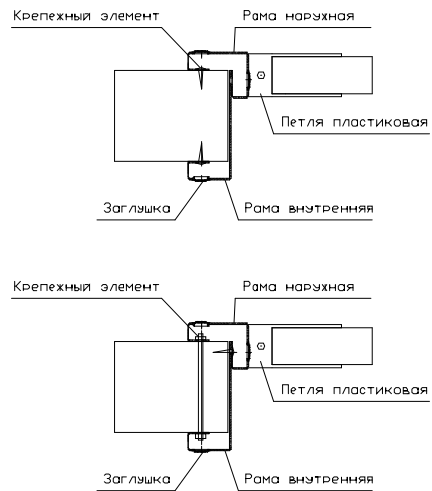


Рисунок 5

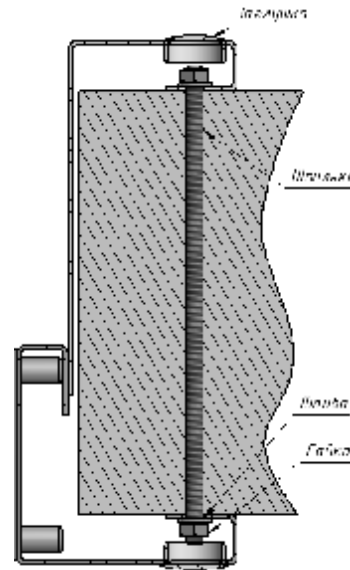


Рисунок 16

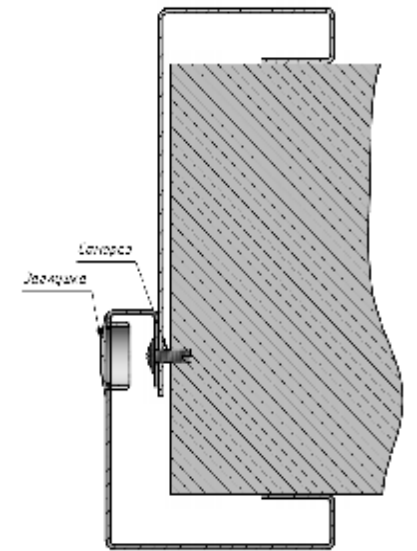


Рисунок 17

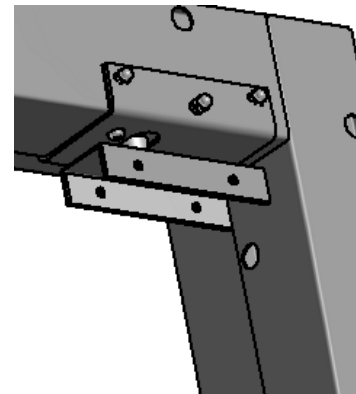


Рисунок 18

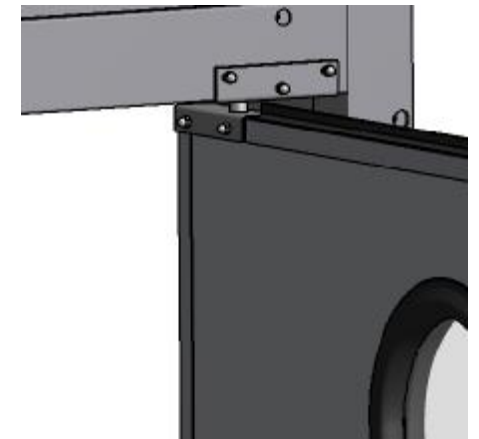


Рисунок 19

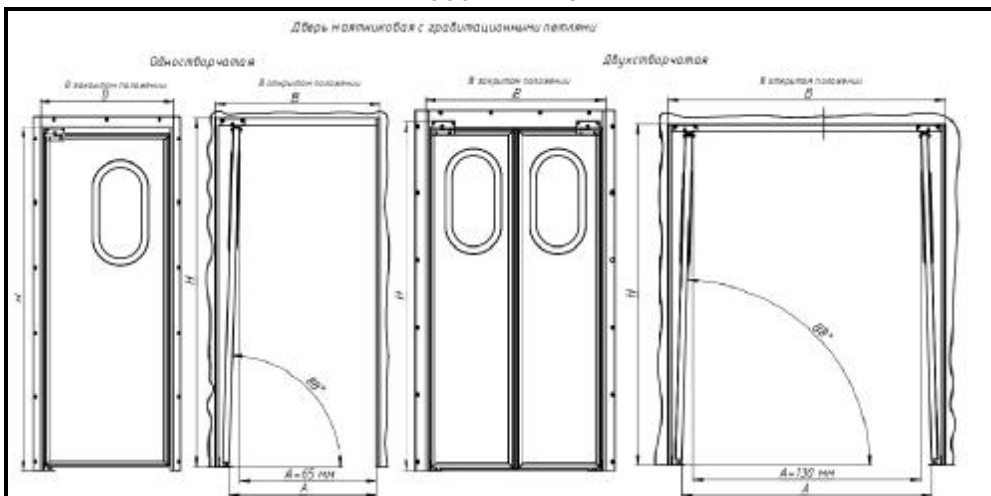


Рисунок 13

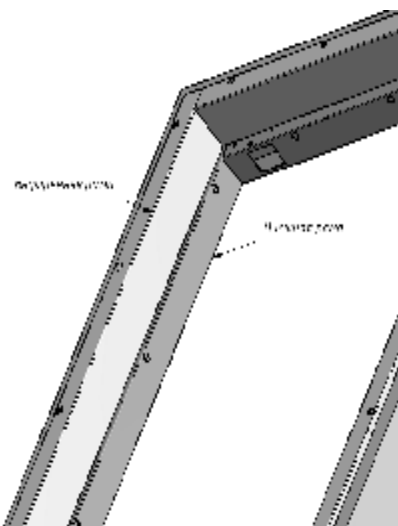


Рисунок 14

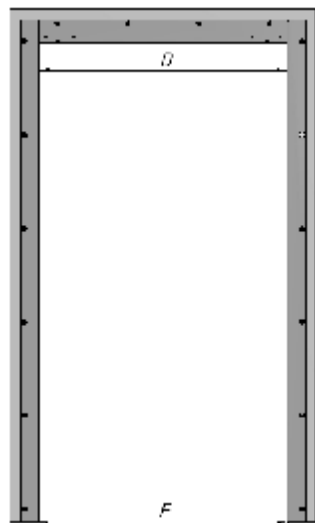


Рисунок 15

5. Порядок сборки и монтажа маятниковых дверей с гравитационными петлями (рис. 6).

- 5.1 Проверить комплектность поставки дверного блока.
- 5.2 Установить раму в существующем дверном проеме, при помощи анкерных болтов (рис.8), выдерживая вертикальность, а также равенство размеров D (верхняя часть рамы) и F (нижняя часть рамы) (рис. 7) Обеспечить жесткую фиксацию рамы в дверном проеме.
- 5.3 Разметить и просверлить в нижней части существующего дверного проема отверстие для анкерного болта фиксирующего нижнюю опору петли, выдерживая соосность пазов и крепежных отверстий (рис.12).
- 5.4 Установить подвесную часть петли на раму при помощи шпилек (рис.9).
- 5.5 Вставив нижнюю опору петли в дверное полотно и повернув полотно перпендикулярно раме, завести верхнюю часть полотна в подвесную часть петли (рис.10).
- 5.6 Зафиксировать полотно в подвесной части петли при помощи шпилек.
- 5.7 Закрепить нижнюю опору петли при помощи крепежных винтов (рис.11) и анкерного болта (рис.12).
- 5.8 Установить декоративные заглушки (рис.8).
- 5.9 В случае двухстворчатого исполнения, второе дверное полотно установить согласно пунктам 5.3-5.7.

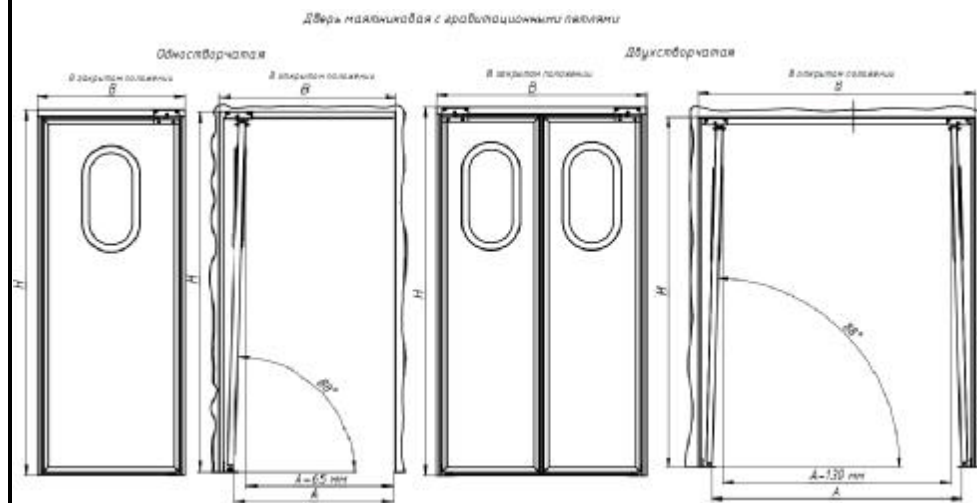


Рисунок 6

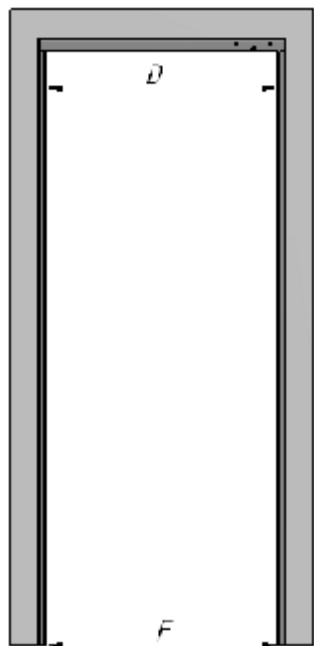


Рисунок 7

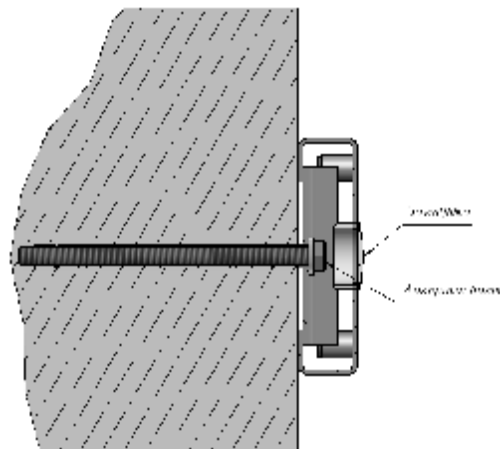


Рисунок 8

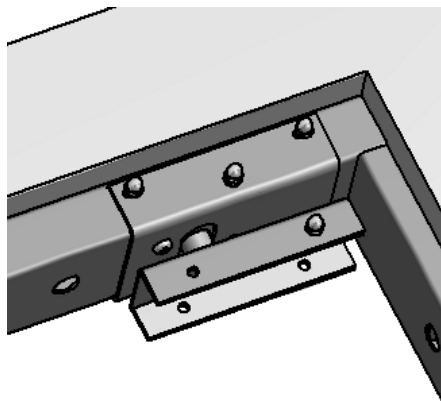


Рисунок 9

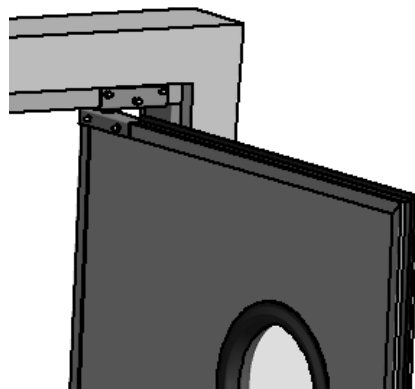


Рисунок 10

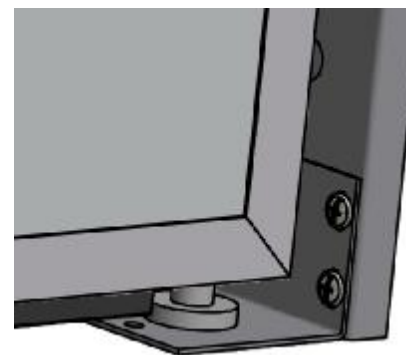


Рисунок 11

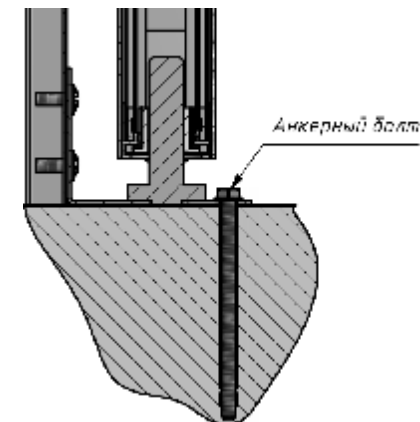


Рисунок 12

6. Порядок сборки и монтажа маятниковых дверей с гравитационными петлями и металлической рамой в обхват проема (рис. 13).

- 6.1 Проверить комплектность поставки дверного блока.
- 6.2 Выставить внешнюю и внутреннюю рамы в проеме выдерживая вертикальность (рис.14), а также равенство размеров D (верхняя часть рамы) и F (нижняя часть рамы) (рис.15).
- 6.3 Стянуть между собой внешнюю и внутреннюю рамы при помощи шпилек, гаек и шайб (рис.16) Обеспечить жесткую фиксацию рамы в дверном проеме.
- 6.4 С внутренней стороны дверного проема зафиксировать между собой внутреннюю и внешнюю рамы при помощи саморезов (рис.17).
- 6.5 Разметить и просверлить в нижней части существующего дверного проема отверстие для анкерного болта фиксирующего нижнюю опору петли, выдерживая соосность пазов и крепежных отверстий (рис.12).
- 6.6 Установить подвесную часть петли на раму при помощи шпилек (рис.18).
- 6.7 Вставив нижнюю опору петли в дверное полотно и повернув полотно перпендикулярно раме, завести верхнюю часть полотна в подвесную часть петли (рис.19).
- 6.8 Зафиксировать полотно в подвесной части петли при помощи шпилек.
- 6.9 Закрепить нижнюю опору петли при помощи крепежных винтов (рис.20) и анкерного болта (рис.12).
- 6.10 Установить декоративные заглушки (рис.16).
- 6.11 В случае двухстворчатого исполнения, второе дверное полотно установить согласно пунктам 6.5-6.9.