

**IRBIS**

**ДВЕРИ  
МАЯТНИКОВЫЕ  
пленочные  
одностворчатые и двухстворчатые  
для технологических помещений**

**РУКОВОДСТВО ПО МОНТАЖУ И  
ЭКСПЛУАТАЦИИ**

**г. Железнодорожный  
2017**

**[www.irbispro.ru](http://www.irbispro.ru)**

## 1. Введение

Прочитайте и соблюдайте информацию, представленную в данной документации. С ее помощью вы предотвратите несчастные случаи, сохраните гарантию изготовителя и получите работоспособную и готовую к эксплуатации маятниковую дверь.

Убедитесь в том, что данная документация должна иметься в распоряжении всех лиц, задействованных в управлении, техобслуживании и ремонте, и что этот персонал принял к сведению ее содержание.

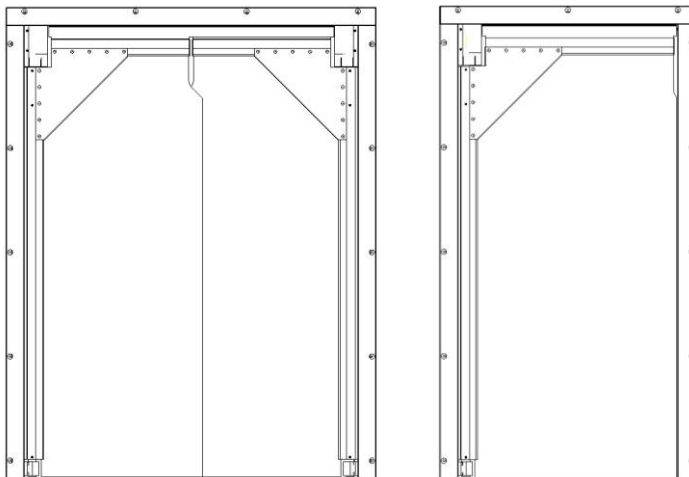
В случае несоблюдения данной документации возможны сбои в работе и повреждения, а также травмы персонала, за которые изготовитель не несет никакой ответственности.

В случае самовольного внесения изменений в конструктив, изготовитель не несет никакой ответственности за некорректную работу двери и причиненный в результате этого ущерб.

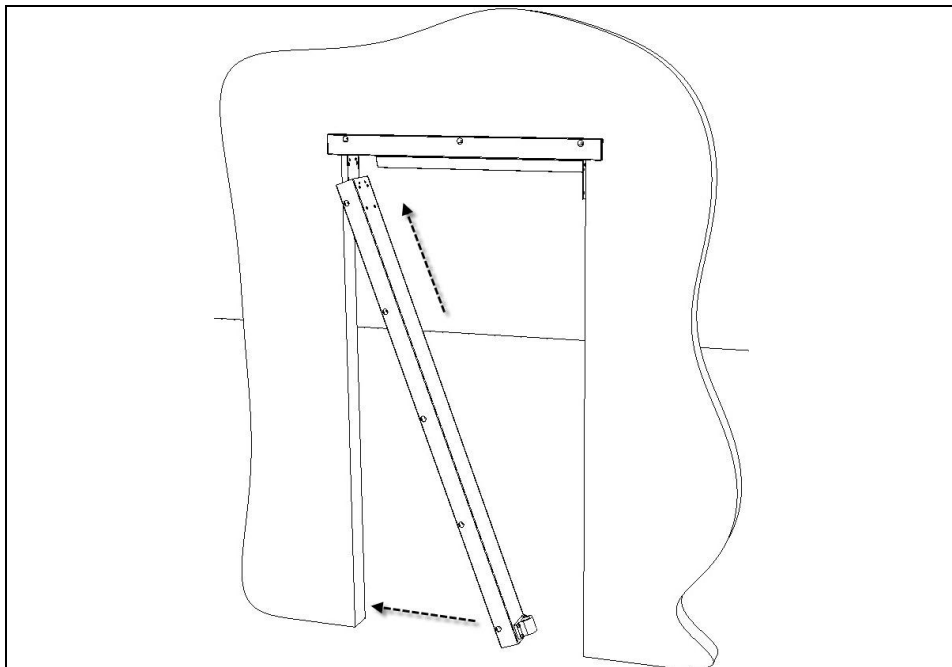
## 2. Требования к подготовке проема.

- 2.1. Размеры проёма, обозначенные на замерном листе пометкой \* и согласованные с Заказчиком, обеспечиваются силами Заказчика.
- 2.2. Проем должен быть сформирован (то есть иметь чёткие размеры: высоту, ширину и толщину), оформлен в чистом виде (оштукатурен, гипсокартон обрезан, нет торчащего кирпича, пенобетона, пазогребневых плит и пр.).
- 2.3. Верхняя часть проёма и пол должны быть параллельны и горизонтальны (проверяется уровнем и рулеткой), боковые стороны проёма должны быть параллельны и вертикальны (проверяется отвесом). Отклонения не более 2 мм на 2 метра.
- 2.4. Толщина стен проёма не должна колебаться более чем на 2мм (+1 мм) на расстоянии не менее 60мм от его края по всему периметру проёма (проверяется линейкой). Стены вокруг проёма должны составлять единую плоскость (проверяется длинным правилом, отклонение плоскостности может составлять не более 5мм на проем).
- 2.5. Проем не должен иметь сужений, то есть его размеры по обеим сторонам стены могут различаться не более чем на 5 мм на сторону (проверяется рулеткой).
- 2.6. Монтажные зазоры между проёмом и рамой не более 3 мм на сторону.

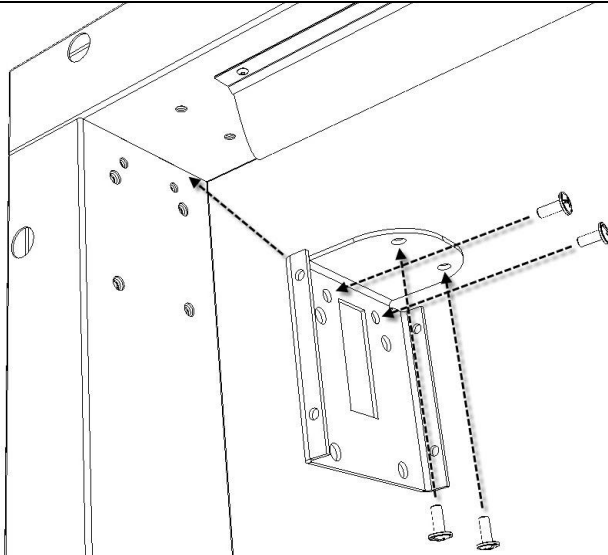
**3. Порядок сборки и монтажа маятниковых дверей из пленки ПВХ с рамой в обхват проема (на примере одностворчатой двери).**



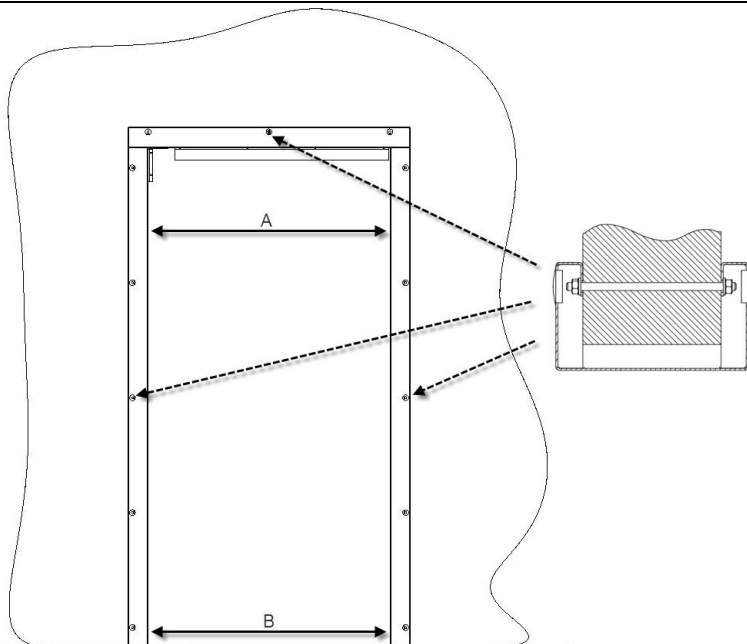
**3.1. Проверить комплектность поставки дверного блока.**



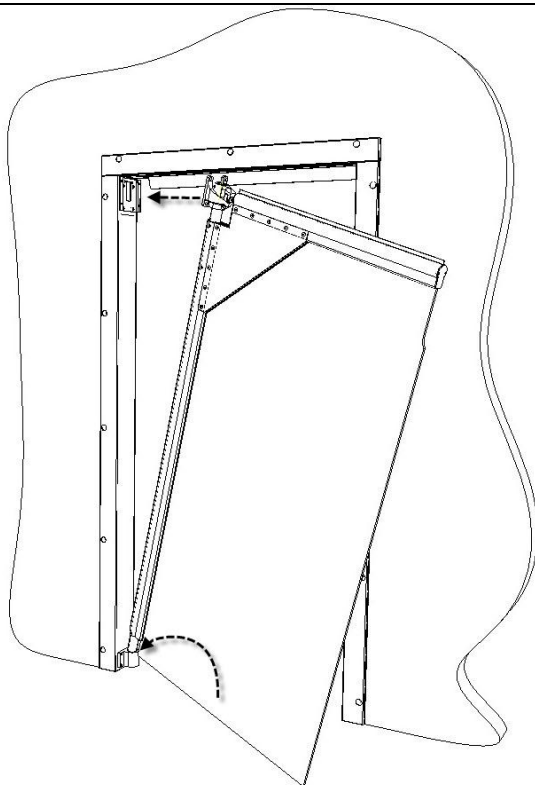
**3.2. Установить поперечную часть рамы в обхват в существующий проем. Придерживая поперечную часть рамы, установить вертикальные части рамы поочередно как показано на рисунке.**



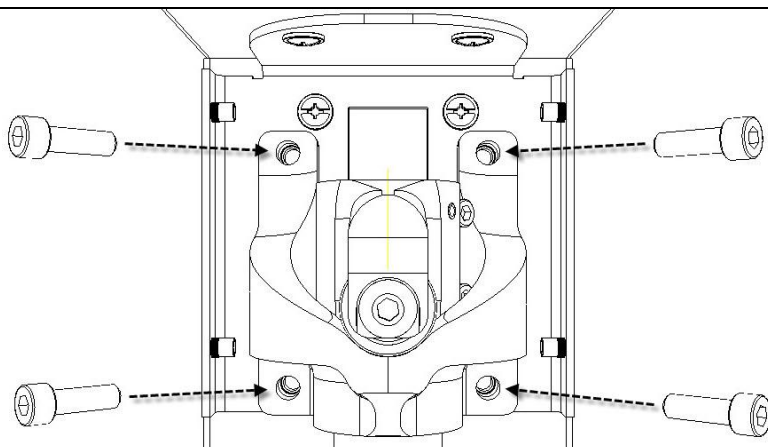
3.3. Закрепить угловую составляющую рамы. Противоположный угол рамы стянуть винтами без угловой составляющей (одностворчатое исполнение), или с угловой составляющей (двухстворчатое исполнение).



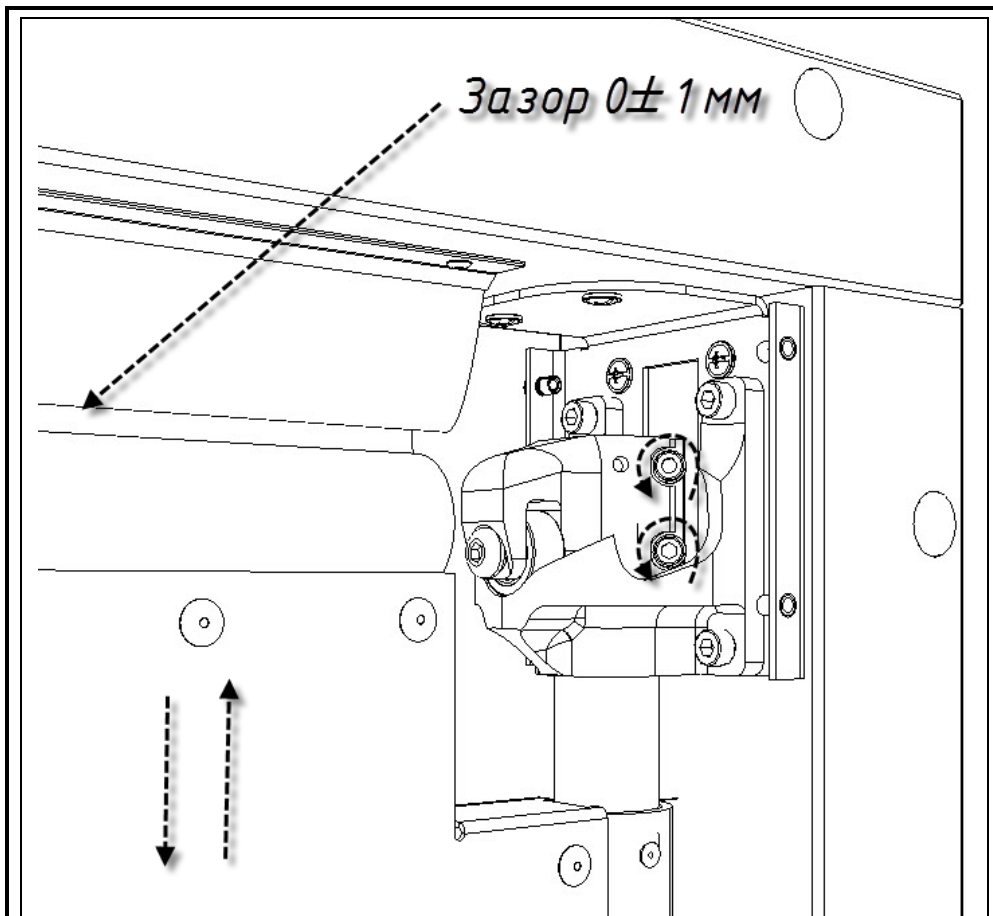
3.4. Закрепить раму на проеме с помощью крепежных элементов входящих в комплект поставки, выдерживая вертикальность боковых стоек и равенства размеров А и В.



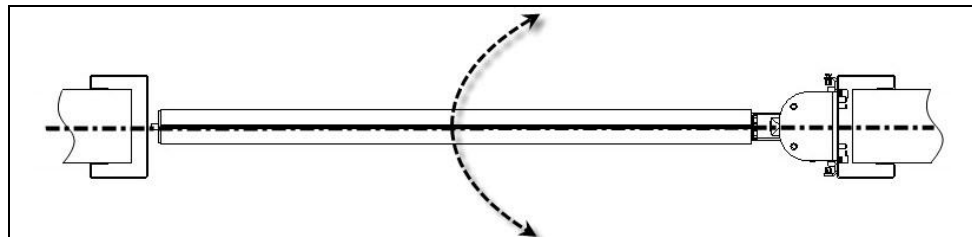
3.5. Завести нижнюю часть дверного полотна в установленную на раме напольную часть петли. Выставив дверное полотно вертикально, проверить соосность крепежных отверстий на верхней части петли и установленной рамы.



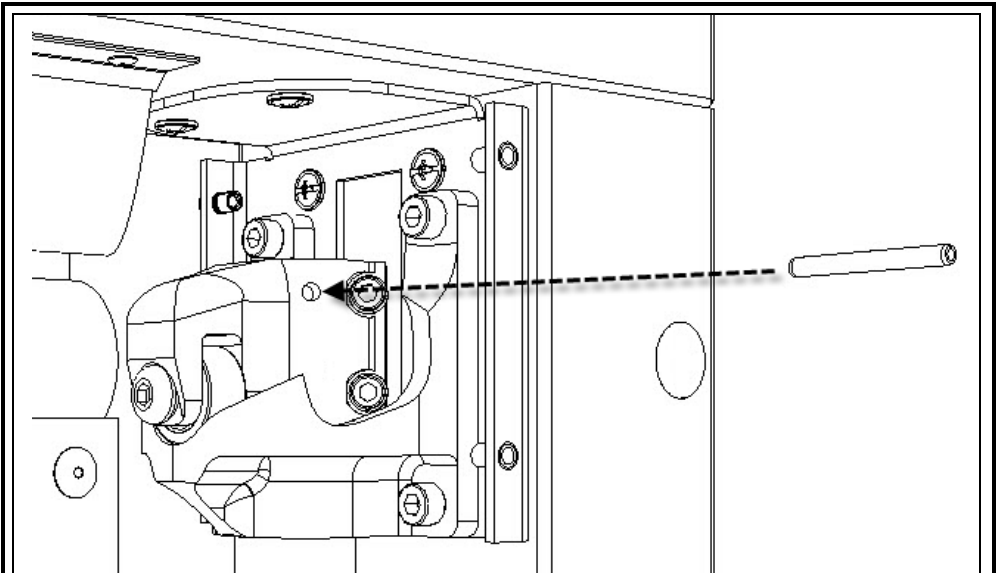
3.6. Закрепить верхнюю часть петли к раме при помощи крепежных элементов входящих в комплект поставки.



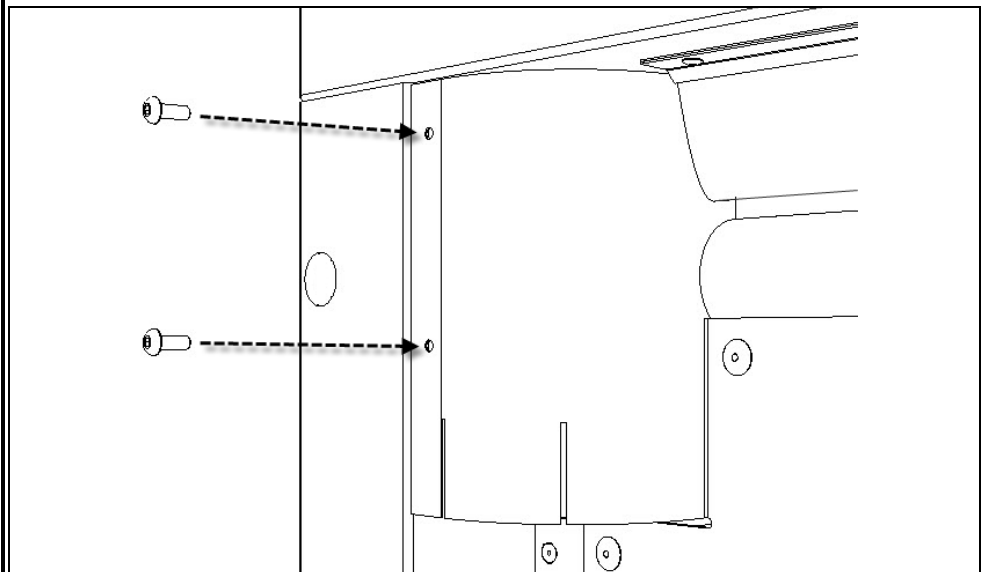
3.7. Ослабив винты фиксирующие «бегунок» на дверном полотне, за счет поднятия-опускания дверного полотна относительно «бегунка», добиться отсутствия зазора между резиновым уплотнителем на дверном полотне и ПВХ уплотнителем на раме. Закрутить винты на «бегунке», не прилагая максимального усилия.



3.8. Открывая дверное полотно в крайние положения и прилагая небольшое усилие открытия в этих положениях, добиться чтобы ось дверного полотна совпала с осью дверного проема. Затянуть с максимальным усилием винты фиксирующие «бегунок» на дверном полотне.

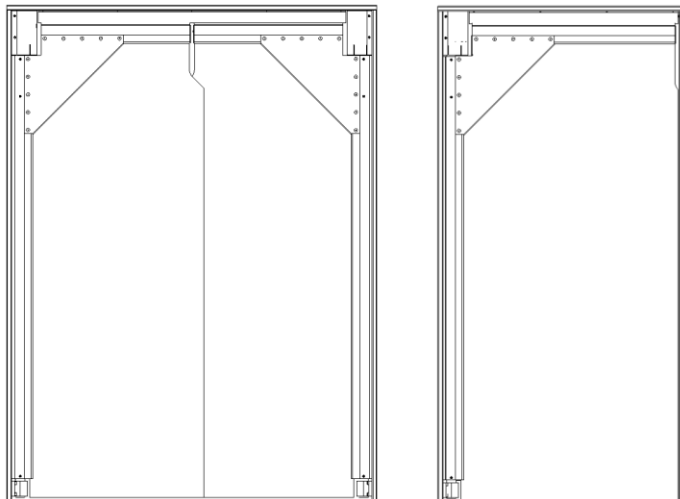


3.9. Убедившись что все операции по регулировке дверного полотна в проеме произведены верно, просверлить сквозное отверстие в «бегунке» сверлом по металлу  $\varnothing 6$  мм. С целью сохранения правильного положения дверного полотна в проеме, забить в подготовленное отверстие пружинный штифт, входящий в комплект поставки.



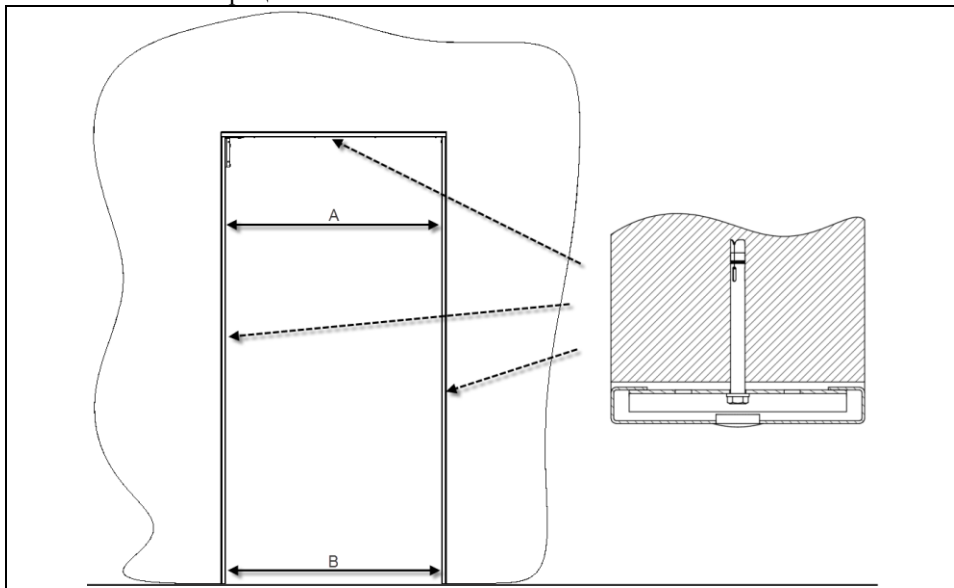
3.10. Закрепить защитные элементы петли (2 шт. на петлю). Снаружи должна находиться армированная ПВХ ткань.

#### 4. Порядок сборки и монтажа маятниковых дверей из пленки ПВХ с П-образной рамой внутрь проема (на примере одностворчатой двери).



4.1. Проверить комплектность поставки дверного блока.

4.2. Выполнить операции 3.2-3.3.



4.3. Закрепить раму на проеме с помощью крепежных элементов входящих в комплект поставки, выдерживая вертикальность боковых стоек и равенства размеров А и В.

4.4. Выполнить операции 3.5-3.10.



**5. Техническое обслуживание.**

- 5.1 С периодичностью 1 раз в 6 месяцев, предварительно сняв защитные элементы петли, смазывать трущиеся поверхности и роликовую опору смазкой LIQUI MOLY 7556/3953 (или аналогичной) .
- 5.2 С периодичностью 1 раз в 6 месяцев осуществлять протяжку всех крепежных элементов петли.

Отзывы по улучшению эксплуатационных качеств, просим направлять по адресу:  
РФ 143980, МО, г. Железнодорожный, ул. Керамическая, д. 2А,  
тел/факс + 7 (499) 350-23-95 e-mail: [mail@irbispro.ru](mailto:mail@irbispro.ru)

**Для заметок**

**Для заметок**

